

MAIN FEATURES

- UP TO 5MP High Resolution Images
- 2.8-12mm ICR Motorised Lens
- Dual Video Streams
- 3D Digital Noise Reduction
- DC12V & PoE
- Supports H.264 & H.265
- IP66 Protection



WEBSITE LINK
<http://qvisglobal.com>



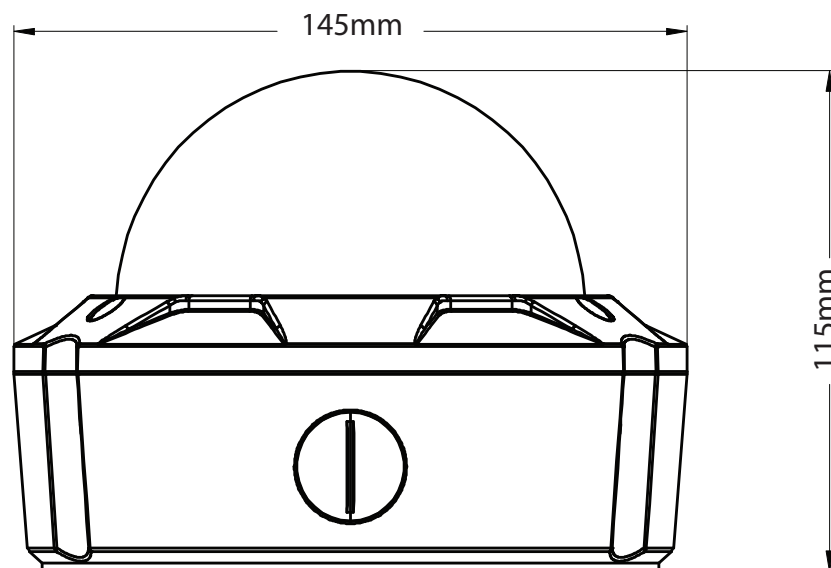
YOUTUBE LINK
<https://www.youtube.com/user/adatavideos>




QVIS® CCTV VANDAL DOME CAMERA VAN-5MP



VAN-5MP: Technical Diagram



Specification: English Language Version

ENGLISH 	
Model No.	VAN-5MP
Camera	
Image Sensor	1/3.2" Colour CMOS 5.0 MP image sensor
Minimum Illumination	0.05 Lux (F1.2), 0 Lux (IR on)
Shutter time:	Auto, 1/25 ~ 1/10000s
Lens	2.8-12mm Motorised Lens
Lens Mount	M14
Day & Night	IR cut filter with auto switch
WDR	Digital WDR
Digital Noise Reduction	3D NR
S/N Ratio	≥ 50dB (AGC OFF)
Privacy Masking	Up to 4 areas
Video	
Max Image Resolution	2592(H)x1944(V)
Resolution	2590x1920/2048x1536/1920x1080 704x576/640x480/640x352/320x240
Frame Rate	Main Stream: 2590X1920(1 ~ 10fps) / 2048X1536(1 ~ 25/30fps) / 1920x1080 Sub Stream: 704x576/640x480 / 640x352/320x240 (1 ~ 25/30fps)
Network	
Network Storage	Video record, Picture format
Alarm Trigger	Manual, Automatic (motion detection, alarm, schedule, cycle)
Protocols	TCP/IP, UDP, RTP, RTSP, RTCP, HTTP, DNS, DDNS, DHCP, FTP, NTP, PPPOE, SMTP, UPNP
Alarm Data Transmission	FTP, E-mail, Browser, CMS
System Compatibility	ONVIF 2.4
Compression Standard	
Video Compression	H.264 / H.265 & MJPEG
H.265 code profile	Main Profile
Video bit rate	32KB ~ 16Mbps, support VBR, CBR
Dual Stream	Dual-stream encoding
Interface	
Communication Interface	1 RJ45 10M/100M Ethernet interface 1 RJ45/DC terminals embedded
General	
Operating Conditions	-20°C~+55°C, Less than 90% RH
Power Supply	DC12V / PoE (802.3af)
Power Consumption	<3W
Weather Proof	IP66
IR Range	Up to 30M
Dimensions	Φ145 x 115mm
Weight	800grams
Max. User Access	8/20 users, Internet Explorer
Smart Phone	iPhone, iPad, Android

WARNING: This camera requires professional installation

Specification: Multi-Language Versions

ESPAÑA	
Modelo N	VAN-5MP
Cámara	
Sensor de imagen	1 / 3.2 "Color CMOS 5.0 MP sensor de imagen
Iluminación mínima	0.05 Lux (F1.2) , 0 Lux (IR encendido)
tiempo de obturación :	Automóviles, 1/25 ~ 1 / 10000s
Lente	2.8-12mm lente Motorizada
Montura del lente	M14
Día Noche	filtro de corte IR con detector magnético
WDR	Digital WDR
Reducción de ruido digital	3D NR
S / N Radio	≥ 50dB (AGC OFF)
El enmascaramiento de privacidad	Hasta 4 zonas
General	
Condiciones de operación	-20 ° C ~ + 55 ° C, menos del 90 % de humedad relativa
Fuente de alimentación	DC12V / PoE (802.3af)
El consumo de energía	< 3W
El tiempo de prueba	IP66
Rango IR	Hasta 30M
Dimensiones	Φ145mm x 115mm
Peso	800 gramos
Max. Acceso de usuario	8/20 usuarios, Internet Explorer
Móvil	iPhone, iPad, Android
Interface	
Interface de comunicación	1x RJ45 10M/100M interfaz Ethernet 1 terminales RJ45 / DC incorporados

ITALIANO	
No di modello	VAN-5MP
Camera	
Sensore d'immagine	1 / 3.2 "5.0 MP sensore di immagine CMOS a colori
illuminazione minima	0.05 Lux (F1.2) , 0 Lux (IR)
tempo di scatto :	Auto, 1/25 ~ 1 / 10000s
lente	2.8-12mm Varifocale motorizzata
Mount Lens	M14
Giorno notte	filtro IR con sensore
WDR	Digital WDR
Digital Noise Reduction	3D NR
S / N Radio	≥ 50dB (AGC OFF)
Privacy Masking	Fino a 4 zone
General	
Condizioni operative	-20 ° C ~ + 55 ° C, inferiore al 90% di umidità relativa
Alimentazione elettrica	DC12V / PoE (802.3af)
Consumo di energia	<3W
Weather Proof	IP66
Gamma IR	Fino a 30M
Dimensioni	Φ145mm x 115 millimetri
Peso	800 grammi
Max. user Access	8/20 utenti, Internet Explorer
Smart Phone	iPhone, iPad, Android
Interface	
Interfaccia di comunicazione	Interfaccia Ethernet 10M/100M 1 RJ45 1 terminali RJ45 / DC integrati

FRANCE	
Modèle No	VAN-5MP
Caméra	
Captur d'image	1 / 3.2 "CMOS couleur 5.0 MP capteur d'image
illuminat minimum	0.05 Lux (F1.2) , 0 Lux (IR)
Temps d'obturation :	Auto, 1/25 ~ 1 / 10000s
Lentille	2.8-12mm motorizada lentille
Monture	M14
Jour Nuit	filtre de coupure infrarouge avec détecteur
WDR	Numérique WDR
Réduction du bruit numérique	3D NR
S / N Radio	≥ 50dB (AGC OFF)
Masquage	Jusqu'à 4 zones
General	
Des conditions de fonctionnement	-20 ° C ~ + 55 ° C, moins de 90% HR
Source de courant	DC12V / PoE (802.3af)
Consommation d'énergie	< 3W
Météo Proof	IP66
Gamme IR	Jusqu'à 30M
Dimensions	Φ145mm x 115mm
Poids	800g
Max. Accès utilisateur	8/20 utilisateurs, Internet Explorer
Téléphone intelligent	iPhone, iPad, Android
Interface	
Interface de communication	1 RJ45 10M/100M Ethernet interface 1 bornes RJ45 / DC intégrées

ADVERTENCIA: Esta cámara requiere instalación profesional

ATTENZIONE: Questa fotocamera richiede l'installazione professionale

AVERTISSEMENT: Cet appareil nécessite l'intervention d'un professionnel

Specification: Multi-Language Versions

DEUTSCH	
Model No	VAN-5MP
Kamera	
Bildsensor	1 / 3.2 "Farb-CMOS 5.0 MP Bildsensor
Mindestbeleuchtung	0.05 Lux (F1.2) , 0 Lux (IR an)
Belichtungszeit :	Auto, 1/25 ~ 1 / 10000s
Linse	2.8-12mm lente Motorisierte
Objektivfassung	M14
Tag Nacht	IR-Sperrfilter mit Signalgeber
WDR	Digital WDR
Digitale Rauschunterdrückung	3D- NR
S / N -Radio	≥ 50dB (AGC OFF)
Privacy Masking	Bis zu 4 Bereichen
Allgemein	
Betriebsbedingungen	-20 ° C ~ + 55 ° C, weniger als 90% RH
Energieversorgung	DC12V / PoE (802.3af)
Energieverbrauch	< 3W
Wetter-Beweis	IP66
IR-Bereich	Bis zu 30 m
Maße	Φ145mm x 115mm
Gewicht	800 g
Max. Benutzerzugriff	8/20 Nutzer, Internet Explorer
Smart-Phone	iPhone, iPad, Android
Interface	
Kommunikationsinterface	1 RJ45 10M / 100M Ethernet -Schnittstelle 1 RJ45 / DC-Klemmen eingebettet

PORTUGUES	
Modelo nº	VAN-5MP
Câmara	
Sensor de imagem	1 / 3.2 "CMOS de cor 5.0 MP sensor de imagem
iluminação mínima	0.05 Lux (F1.2) , 0 Lux (IR sobre)
tempo do obturador :	Auto, 1/25 ~ 1 / 10000s
Lente	2.8-12mm lente motorizada
Montagem de lente	M14
Dia noite	filtro de corte IR com detector magnético
WDR	Digital WDR
Redução de Ruído Digital	3D NR
Rádio S / N	≥ 50dB (AGC OFF)
As máscaras de privacidade	Até 4 áreas
Genérico	
Condições de funcionamento	-20 ° C ~ 55 ° C inferior a 90% RH
Fonte de energia	DC12V / PoE (802.3af)
Consumo de energia	< 3W
Proof Tempo	IP66
Faixa de IR	Até 30M
dimensões	Φ145mm x 115 milímetros
Peso	800grams
Max. Acesso do usuário	8/20 usuários, Internet Explorer
Smartphone	iPhone, iPad, Android
Interface	
Interface de comunicação	1 RJ45 10M/100M Ethernet interface 1 terminais RJ45 / DC embutidos

POLSKI	
Publ.	VAN-5MP
Camera	
Czujnik obrazu	1 / 3.2 "CMOS 5.0 MP Kolor czujnik obrazu
minimalne oświetlenie	0.05 Lux (F1.2) , 0 Lux (IR)
Czas naświetlania:	Auto, 1/25 ~ 1 / 10000s
Obiektyw	2.8-12mm 2-motoryzowany
Mocowanie obiektywu	M14
Dzień noc	Filtr podczerwieni z wyłącznikiem automatycznym
WDR	cyfrowy WDR
Cyfrowa redukcja szumów	3D NR
S / N Radio	≥ 50dB (AGC wyłączone)
Maskowanie stref prywatności	Do 4 obszary
General	
Warunki pracy	-20 ° C ~ + 55 ° C, mniej niż 90% RH
Zasilacz	DC12V / PoE (802.3af)
Pobór mocy	< 3W
Dowód Pogoda	IP66
Zasięg IR	Do 30m
wymiary	Φ145mm x 115mm
waga	800grams
Max. User Access	8/20 użytkowników, Internet Explorer
Smart Phone	iPhone, iPad, Android
Interface	
Interfejs komunikacyjny	1 RJ45 10M/100M Ethernet interface 1 Zaciśki RJ45 / DC wbudowany

WARNUNG: Diese Kamera erfordert professionelle Installation

AVISO: Esta cámara requer instalação profissional

OSTRZEŻENIE: Ten aparat wymaga profesjonalnej instalacji